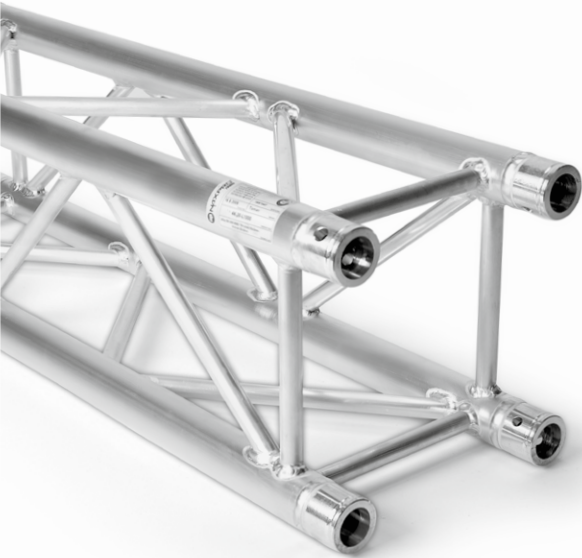


HD 34



Naxpro-Truss HD 34 Traversensystem



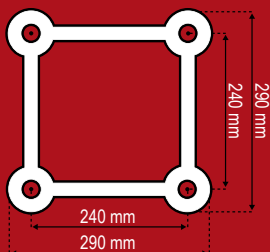
Traversensystem in 4-Punkt Heavy Duty Ausführung, besonders gut geeignet für den Messe- und Ladenbau, sowie Veranstaltungstechnik und als Tragsystem für Beleuchtungstechnik. Durch kompakte Bauform kombiniert mit hoher Belastbarkeit ist dieses System für den einfachen Messestand bis hin zum komplexen Rigging-Konstrukt bestens geeignet.

Das System wird mittels konischer Verbindung kraftschlüssig verbunden. Die Verbinders sind im Lieferumfang enthalten. Um die Traversen zu verbinden, benötigt man als Werkzeug lediglich einen leichten Aluminium-Hammer. Sonderkonstruktionen und Pulverbeschichtungen sind in kurzer Zeit realisierbar.



Belastungstabelle

Spannweite (m)	gleichmäßig verteilte Last	Durchbiegung	mittige Einzellast	Durchbiegung
m	kg/m	mm	kg	mm
1,0	2283,9	0,2	2283,9	0,3
2,0	1138,5	1,3	2277,0	2,1
3,0	756,7	4,3	2111*	6,4
4,0	565,8	10,3	1697,0	12,3
5,0	451,3	20,1	1351,4	19,3
6,0	373,3	34,6	1119,9	27,9
7,0	272,4	47,2	953,5	38,0
8,0	207,0	61,7	827,9	49,8
9,0	162,1	78,1	729,4	63,2
10,0	130,0	96,6	649,9	78,3
11,0	106,2	117,0	584,3	95,2
12,0	88,2	139,4	529,0	113,7
13,0	74,1	163,8	481,7	134,1
14,0	62,9	190,3	440,6	156,4
15,0	53,9	218,8	404,6	180,5
16,0	46,6	249,4	372,7	206,5
17,0	40,5	282,0	344,1	234,6
18,0	35,4	316,8	318,3	264,7
19,0	31,0	353,7	294,8	296,9
20,0	27,3	392,7	273,4	331,3



Spezifikationen

- Breite: 290 mm
- Höhe: 290 mm
- Tragrohr: 50 x 3 mm
- Füllstäbe: 20 x 2 mm
- Legierung: EN-AW 6082 T6

Inkl. Verbindungsset



* begrenzt durch Interaktion bei Versatz / Maßgebend ist der Versatz am Verbinders. Hohe Gleichlasten sind idealisiert zu verstehen. Die Lastenleitung hat im Knoten zu erfolgen. Die Belastungswerte sind unter Verwendung von 10,9 Bolzen berechnet.

Technische Änderungen und Irrtümer vorbehalten